

DIECI



ZEUS

40.8 | 38.10 | 35.11 | 40.13



dieci.com

WYDAJNOŚĆ I PARAMETRY

Model maszyny	ZEUS 40.8 - GD	ZEUS 38.10 - GD	ZEUS 35.11 - GD	ZEUS 40.13 - GD
Maksymalny udźwig	4000 kg (8818 lb)	3800 kg (8378 lb)	3500 kg (7716 lb)	4000 kg (8818 lb)
Maksymalna wysokość podnoszenia	7,6 m (24,9 ft)	9,6 m (31,5 ft)	10,6 m (34,8 ft)	12,5 m (41,0 ft)
Maksymalne poziome wysunięcie wysięgnika	4,4 m (14,4 ft)	6,2 m (20,3 ft)	6,9 m (22,6 ft)	8,5 m (27,9 ft)
Kąt nachylenia wideł	146°	146°	146°	146°
Siła szarpnięcia	8200 daN (18434 lbf)	8200 daN (18434 lbf)	8200 daN (18434 lbf)	8200 daN (18434 lbf)
Siła pociągowa	8300 daN (18659 lbf)	8300 daN (18659 lbf)	8300 daN (18659 lbf)	8300 daN (18659 lbf)
Ciężar własny	8400 kg (18519 lb)	8700 kg (19180 lb)	8900 kg (19621 lb)	8900 kg (19621 lb)
Maksymalny dopuszczalny kąt nachylenia podłoża	45 %	45 %	45 %	45 %
Prędkość maksymalna (dotycząca koła o maksymalnej dopuszczalnej średnicy)	30 km/h (18,6 mph)	30 km/h (18,6 mph)	30 km/h (18,6 mph)	30 km/h (18,6 mph)

WYSIĘGNIK

Model maszyny	ZEUS 40.8 - GD	ZEUS 38.10 - GD	ZEUS 35.11 - GD	ZEUS 40.13 - GD
Wychodzenie	7,1 s	8,2 s	8,2 s	12,5 s
Podnoszenie	9,1 s	10,3 s	10,3 s	13,5 s
Wyjście	6,8 s	6,7 s	7,5 s	11,6 s
Chowanie	5,1 s	4 s	4,5 s	8,8 s
Nabieranie	4,6 s	4,6 s	4,6 s	4,6 s
Wysypywanie	2,6 s	2,6 s	2,6 s	2,6 s

SILNIK

Model maszyny	ZEUS 40.8 - GD	ZEUS 38.10 - GD	ZEUS 35.11 - GD	ZEUS 40.13 - GD
Marka	Kubota	Kubota	Kubota	Kubota
Moc nominalna	54,6 kW (73 HP)	54,6 kW (73 HP)	54,6 kW (73 HP)	54,6 kW (73 HP)
@rpm	2600 obr./min.	2600 obr./min.	2600 obr./min.	2600 obr./min.
@rpm	2600 obr./min.	2600 obr./min.	2600 obr./min.	2600 obr./min.
Konstrukcja	Czterosuwowy	Czterosuwowy	Czterosuwowy	Czterosuwowy
Wtrysk	Elektronika, Common Rail	Elektronika, Common Rail	Elektronika, Common Rail	Elektronika, Common Rail
Liczba i układ cylindrów	4, układ rzędowy	4, układ rzędowy	4, układ rzędowy	4, układ rzędowy
Pojemność	3331 cm ³ (203 in ³)	3331 cm ³ (203 in ³)	3331 cm ³ (203 in ³)	3331 cm ³ (203 in ³)
Zużycie	231 g/kWh (380,00 lb/Hp h)	231 g/kWh (380,00 lb/Hp h)	231 g/kWh (380,00 lb/Hp h)	231 g/kWh (380,00 lb/Hp h)
@rpm	2600 obr./min.	2600 obr./min.	2600 obr./min.	2600 obr./min.
Norma dotycząca emisji	Stage V/Tier 4f	Stage V/Tier 4f	Stage V/Tier 4f	Stage V/Tier 4f
Oczyszczanie spalin	DOC+DPF	DOC+DPF	DOC+DPF	DOC+DPF
Układ chłodzenia	Płyn	Płyn	Płyn	Płyn
Zasysanie	Turbosprężarka chłodnica końcowa	Turbosprężarka chłodnica końcowa	Turbosprężarka chłodnica końcowa	Turbosprężarka chłodnica końcowa
Filtr powietrza	Nagrzewanie wstępne powietrza oraz filtr wstępny powietrza z odpylaczem	Nagrzewanie wstępne powietrza oraz filtr wstępny powietrza z odpylaczem	Nagrzewanie wstępne powietrza oraz filtr wstępny powietrza z odpylaczem	Nagrzewanie wstępne powietrza oraz filtr wstępny powietrza z odpylaczem

UKŁAD PRZENIESIENIA NAPĘDU

Model maszyny	ZEUS 40.8 - GD	ZEUS 38.10 - GD	ZEUS 35.11 - GD	ZEUS 40.13 - GD
Rodzaj układu przeniesienia napędu	Hydrostatyczny, z pompą o zmiennej wydajności	Hydrostatyczny, z pompą o zmiennej wydajności	Hydrostatyczny, z pompą o zmiennej wydajności	Hydrostatyczny, z pompą o zmiennej wydajności
Silnik hydrauliczny	Hydrostatyczny, z automatyczną przekładnią bezstopniową CTV	Hydrostatyczny, z automatyczną przekładnią bezstopniową CTV	Hydrostatyczny, z automatyczną przekładnią bezstopniową CTV	Hydrostatyczny, z automatyczną przekładnią bezstopniową CTV
Zmiana kierunku jazdy	Z elektronicznym sterowaniem uruchamianym przy maszynie w ruchu	Z elektronicznym sterowaniem uruchamianym przy maszynie w ruchu	Z elektronicznym sterowaniem uruchamianym przy maszynie w ruchu	Z elektronicznym sterowaniem uruchamianym przy maszynie w ruchu
Pedał ruchu precyzyjnego (inching)	Pedał elektroniczny do kontrolowanej jazdy	Pedał elektroniczny do kontrolowanej jazdy	Pedał elektroniczny do kontrolowanej jazdy	Pedał elektroniczny do kontrolowanej jazdy
Skrzynia biegów	Dwubiegowa, serwo sterowana	Dwubiegowa, serwo sterowana	Dwubiegowa, serwo sterowana	Dwubiegowa, serwo sterowana

MOSTY Z MECHANIZMEM RÓŻNICOWYM

Model maszyny	ZEUS 40.8 - GD	ZEUS 38.10 - GD	ZEUS 35.11 - GD	ZEUS 40.13 - GD
Rodzaj osi	2 kierowane, z 4 planetarnymi przekładniami redukcyjnymi	2 kierowane, z 4 planetarnymi przekładniami redukcyjnymi	2 kierowane, z 4 planetarnymi przekładniami redukcyjnymi	2 kierowane, z 4 planetarnymi przekładniami redukcyjnymi
Rodzaj sterowania	4 koła / skręt obu osi w tym samym kierunku/ 2 koła	4 koła / skręt obu osi w tym samym kierunku/ 2 koła	4 koła / skręt obu osi w tym samym kierunku/ 2 koła	4 koła / skręt obu osi w tym samym kierunku/ 2 koła
Most przedni	Sztywna (poziomowanie OPC.)	Sztywna (poziomowanie OPC.)	Sztywna (poziomowanie OPC.)	Z poziomicowaniem poprzecznym sterowanym z kabiny
Most tylny	Wahliwa	Wahliwa	Wahliwa	Wahliwa
Hamowanie zasadnicze	W kąpeli olejowej ze wspomaganiami na osi przedniej, z podwójną instalacją hydrauliczną	W kąpeli olejowej ze wspomaganiami na osi przedniej, z podwójną instalacją hydrauliczną	W kąpeli olejowej ze wspomaganiami na osi przedniej, z podwójną instalacją hydrauliczną	W kąpeli olejowej ze wspomaganiami na osi przedniej, z podwójną instalacją hydrauliczną
Hamulec postojowy	Podciśnieniowy ze sterowaniem elektronicznym	Podciśnieniowy ze sterowaniem elektronicznym	Podciśnieniowy ze sterowaniem elektronicznym	Podciśnieniowy ze sterowaniem elektronicznym

INSTALACJA HYDRAULICZNA

Model maszyny	ZEUS 40.8 - GD	ZEUS 38.10 - GD	ZEUS 35.11 - GD	ZEUS 40.13 - GD
Rodzaj pompy hydraulicznej	1 pompa LS tłokowa układu wspomagania kierownicy oraz ruchów wysięgnika. 1 pompa zębata Fan Drive.	1 pompa LS tłokowa układu wspomagania kierownicy oraz ruchów wysięgnika. 1 pompa zębata Fan Drive.	1 pompa LS tłokowa układu wspomagania kierownicy oraz ruchów wysięgnika. 1 pompa zębata Fan Drive.	1 pompa LS tłokowa układu wspomagania kierownicy oraz ruchów wysięgnika. 1 pompa zębata Fan Drive.
Wydajność pompy hydraulicznej	127 l/min (33,5 gal/min)	127 l/min (33,5 gal/min)	127 l/min (33,5 gal/min)	127 l/min (33,5 gal/min)
Maksymalne ciśnienie robocze	26 MPa (3771 psi)	26 MPa (3771 psi)	26 MPa (3771 psi)	26 MPa (3771 psi)
Sterowanie rozdzielacza	Joystick 4in1 proporcjonalny z FNR	Joystick 4in1 proporcjonalny z FNR	Joystick 4in1 proporcjonalny z FNR	Joystick 4in1 proporcjonalny z FNR
Rodzaj rozdzielacza	Rozdzielacz hydrauliczny dźwigni z proporcjonalnymi i jednoczesnymi elementami sterowania (Flow sharing) z wbudowanym priorytetem.	Rozdzielacz hydrauliczny dźwigni z proporcjonalnymi i jednoczesnymi elementami sterowania (Flow sharing)	Rozdzielacz hydrauliczny dźwigni z proporcjonalnymi i jednoczesnymi elementami sterowania (Flow sharing)	Rozdzielacz hydrauliczny dźwigni z proporcjonalnymi i jednoczesnymi elementami sterowania (Flow sharing)

Stopy podpór stabilizujących	-	Nie	2 ze sterowaniem proporcjonalnym i niezależnie z kabiny	2 ze sterowaniem proporcjonalnym i niezależnie z kabiny
------------------------------	---	-----	---	---

POZIOM OLEJÓW I PŁYNÓW

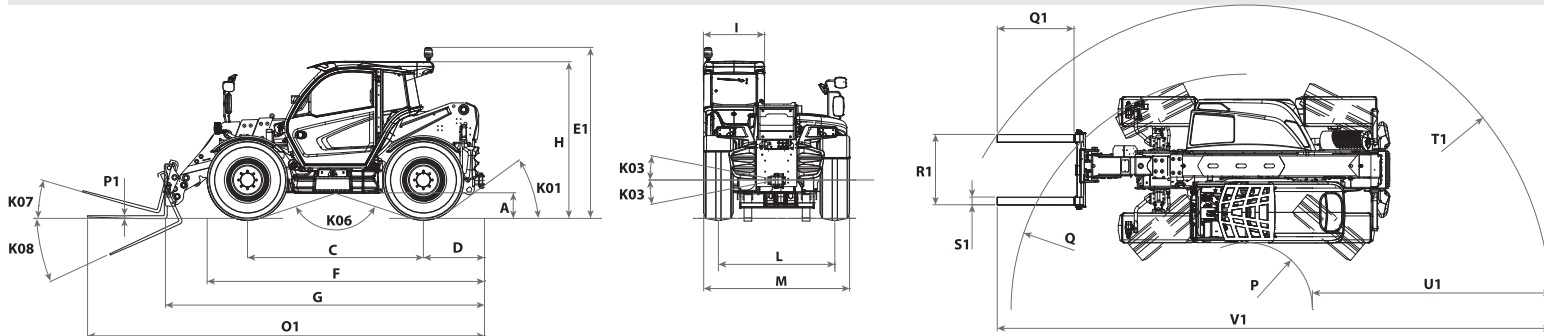
Model maszyny	ZEUS 40.8 - GD	ZEUS 38.10 - GD	ZEUS 35.11 - GD	ZEUS 40.13 - GD
Instalacja hydrauliczna (razem)	170 l (44,91 gal)	170 l (44,91 gal)	170 l (44,91 gal)	170 l (44,91 gal)
Zbiornik paliwa	175 l (46,23 gal)	175 l (46,23 gal)	175 l (46,23 gal)	175 l (46,23 gal)

OPONY

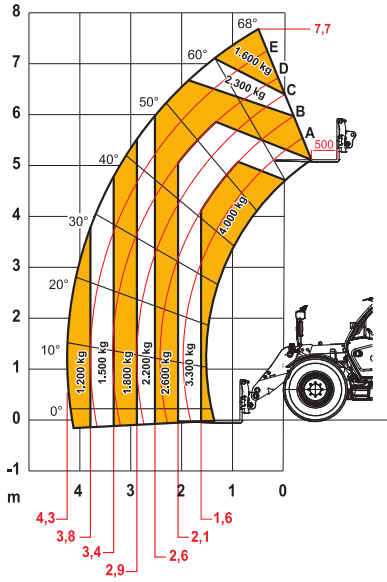
Model maszyny	ZEUS 40.8 - GD	ZEUS 38.10 - GD	ZEUS 35.11 - GD	ZEUS 40.13 - GD
Opony standardowe	405/70-24" (16/70-24)"	405/70-24" (16/70-24)"	405/70-24" (16/70-24)"	405/70-24" (16/70-24)"

WYMIARY

Model maszyny	ZEUS 40.8 - GD	ZEUS 38.10 - GD	ZEUS 35.11 - GD	ZEUS 40.13 - GD
A	360 mm (14,2 in)	360 mm (14,2 in)	360 mm (14,2 in)	360 mm (14,2 in)
B	1748 mm (68,8 in)	1307 mm (51,5 in)	1601 mm (63,0 in)	1950 mm (76,8 in)
C	2750 mm (108,3 in)	2750 mm (108,3 in)	2750 mm (108,3 in)	2750 mm (108,3 in)
D	937 mm (36,9 in)	937 mm (36,9 in)	920 mm (36,2 in)	1270 mm (50,0 cala)
E1	2860 mm (112,6 in)	2860 mm (112,6 in)	2860 mm (112,6 in)	2860 mm (112,6 in)
F	4276 mm (168,3 in)	4276 mm (168,3 in)	4250 mm (167,3 in)	4600 mm (181,1 in)
G	5227 mm (205,8 in)	5050 mm (198,8 in)	5350 mm (210,6 in)	6050 mm (238,2 in)
H	2410 mm (94,9 in)	2410 mm (94,9 in)	2410 mm (94,9 in)	2410 mm (94,9 in)
I	960 mm (37,8 cala)	960 mm (37,8 cala)	960 mm (37,8 cala)	960 mm (37,8 cala)
L	1870 mm (73,6 cala)	1870 mm (73,6 cala)	1870 mm (73,6 cala)	1870 mm (73,6 cala)
L1	5572 mm (219,4 in)	5159 mm (203,1 in)	5420 mm (213,4 in)	6100 mm (240,2 in)
K01	31°	31°	32°	23°
K03	9°	9°	10°	10°
K06	150°	150°	150°	150°
K07	16°	16°	16°	18°
K08	131°	131°	131°	140°
M	2290 mm (90,2 in)	2290 mm (90,2 in)	2290 mm (90,2 in)	2290 mm (90,2 in)
M1	1885 mm (74,2 in)	1472 mm (58,0 in)	1750 mm (68,9 in)	2080 mm (81,9 in)
N1	1755 mm (69,1 in)	1755 mm (69,1 in)	1755 mm (69,1 in)	1755 mm (69,1 in)
O1	6635 mm (261,2 in)	6195 mm (243,9 in)	1200 mm (47,2 cala)	7170 mm (282,3 in)
P	1030 mm (40,6 in)	1030 mm (40,6 in)	1030 mm (40,6 in)	1030 mm (40,6 in)
P1	45 mm (1,8 cala)	45 mm (1,8 cala)	45 mm (1,8 cala)	45 mm (1,8 cala)
Q	3665 mm (144,3 in)	3665 mm (144,3 in)	3665 mm (144,3 in)	3665 mm (144,3 in)
Q1	1200 mm (47,2 cala)	1200 mm (47,2 cala)	1200 mm (47,2 cala)	1200 mm (47,2 cala)
R1	1100 mm (43,3 cala)	1100 mm (43,3 cala)	1100 mm (43,3 cala)	1100 mm (43,3 cala)
S1	120 mm (4,7 cala)	120 mm (4,7 cala)	120 mm (4,7 cala)	120 mm (4,7 cala)
T1	5127 mm (201,9 in)	4759 mm (187,4 in)	4940 mm (194,5 in)	5245 mm (206,5 in)
U1	4097 mm (161,3 in)	3729 mm (146,8 in)	3940 mm (155,1 in)	4245 mm (167,1 in)
V1	9463 mm (372,6 in)	8655 mm (340,7 in)	9120 mm (359,1 in)	9770 mm (384,6 in)



MAX
4000 kg



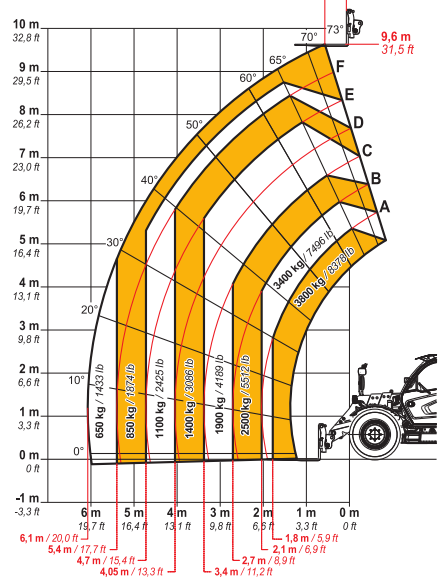
DOCDI0001724



EN1459

40.8

MAX
3800 kg / 8378 lb



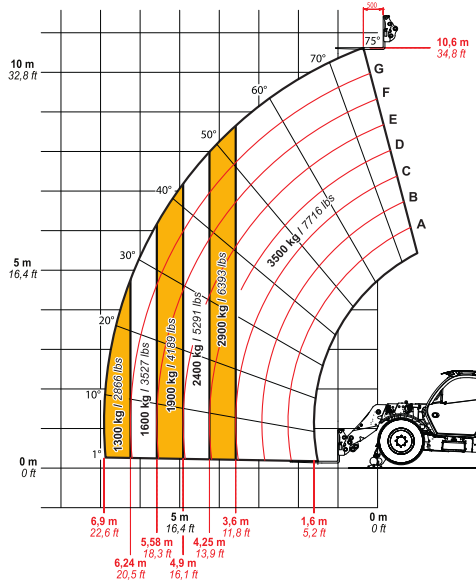
DOCDI0000837



EN1459

38.10

MAX
3500 kg / 7716 lb



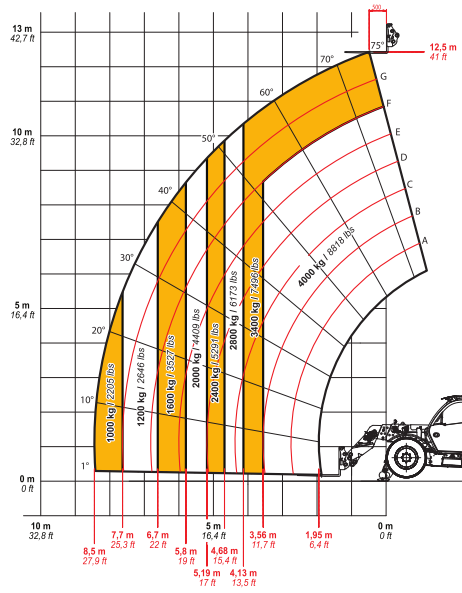
DOCDI0001195



EN1459

35.11

MAX
4000 kg / 8818 lb



DOCDI0001197



EN1459

40.13