

**DIECI**



**AGRI PLUS**

**42.7 | 40.10**



**[dieci.com](http://dieci.com)**

## WYDAJNOŚĆ I PARAMETRY

Model maszyny	AGRI PLUS 42.7 VS EVO2 - GD	AGRI PLUS 40.10 VS EVO2 - GD
Maksymalny udźwig	4200 kg (9259 lb)	4000 kg (8818 lb)
Maksymalna wysokość podnoszenia	7,2 m (23,6 ft)	9,7 m (31,8 ft)
Maksymalne poziome wysunięcie wysięgnika	3,8 m (12,5 ft)	6 m (19,7 ft)
Kąt nachylenia wideł	146°	146°
Siła szarpnięcia	8000 daN (17985 lbf)	8000 daN (17985 lbf)
Siła pociągowa	8900 daN (20008 lbf)	8900 daN (20008 lbf)
Ciężar własny	8500 kg (18739 lb)	9180 kg (20238 lb)
Maksymalny dopuszczalny kąt nachylenia podłoża	45 %	45 %
Prędkość maksymalna (dotycząca koła o maksymalnej dopuszczalnej średnicy)	40 km/h (24,9 mph)	40 km/h (24,9 mph)

## WYSIĘGNIK

Model maszyny	AGRI PLUS 42.7 VS EVO2 - GD	AGRI PLUS 40.10 VS EVO2 - GD
Wychodzenie	6,1 s	6,5 s
Podnoszenie	6,9 s	7,4 s
Wyjście	5,8 s	8,4 s
Chowanie	4,8 s	7,6 s
Nabieranie	3 s	3 s
Wysypywanie	2,6 s	2,6 s

## SILNIK

Model maszyny	AGRI PLUS 42.7 VS EVO2 - GD	AGRI PLUS 40.10 VS EVO2 - GD
Marka	FPT	FPT
Moc nominalna	103 kW (138 HP)	103 kW (138 HP)
@rpm	2200 obr./min.	2200 obr./min.
Moc szczytowa	114 kW (153 HP)	114 kW (153 HP)
@rpm	1800 obr./min.	1800 obr./min.
Konstrukcja	Czterosuwowy	Czterosuwowy
Wtrysk	Czterosuwowy Wtrysk elektroniczny Common Rail	Czterosuwowy Wtrysk elektroniczny Common Rail
Liczba i układ cylindrów	4, układ rzędowy	4, układ rzędowy
Pojemność	4485 cm <sup>3</sup> (274 in <sup>3</sup> )	4485 cm <sup>3</sup> (274 in <sup>3</sup> )
Zużycie	212 g/kWh (348,74 lb/Hp h)	212 g/kWh (348,74 lb/Hp h)
@rpm	2200 obr./min.	2200 obr./min.
Norma dotycząca emisji	Stage V	Stage V
Oczyszczanie spalin	DOC+SCRoF (z AdBlue)	DOC+SCRoF (z AdBlue)
Układ chłodzenia	Płyn	Płyn
Zasysanie	Turbosprężarka 16-zaworowa, z chłodnicą końcową	Turbosprężarka 16-zaworowa, z chłodnicą końcową
Filtr powietrza	Nagrzewanie wstępne powietrza oraz filtr wstępny powietrza z odpylaczem	Nagrzewanie wstępne powietrza oraz filtr wstępny powietrza z odpylaczem

## UKŁAD PRZENIESIENIA NAPĘDU

Model maszyny	AGRI PLUS 42.7 VS EVO2 - GD	AGRI PLUS 40.10 VS EVO2 - GD
Rodzaj układu przeniesienia napędu	Hydrostatyczny Vario System EVO2 ze sterowaniem elektronicznym z 2 silnikami hydrostatycznymi z automatyczną przekładnią bezstopniową CTV	Hydrostatyczny Vario System EVO2 ze sterowaniem elektronicznym z 2 silnikami hydrostatycznymi z automatyczną przekładnią bezstopniową CTV
Silnik hydrauliczny	2 silniki hydrostatyczne z automatyczną przekładnią bezstopniową CTV	2 silniki hydrostatyczne z automatyczną przekładnią bezstopniową CTV
Zmiana kierunku jazdy	Z elektronicznym sterowaniem uruchamianym przy maszynie w ruchu	Z elektronicznym sterowaniem uruchamianym przy maszynie w ruchu
Pedał ruchu precyzyjnego (inching)	Pedał elektroniczny do kontrolowanej jazdy	Pedał elektroniczny do kontrolowanej jazdy
Tryb jazdy (Drive mode)	Automotive / Eco / Loader / Creeper	Automotive / Eco / Loader / Creeper

## MOSTY Z MECHANIZMEM RÓŻNICOWYM

Model maszyny	AGRI PLUS 42.7 VS EVO2 - GD	AGRI PLUS 40.10 VS EVO2 - GD
Rodzaj osi	2 kierowane, z 4 planetarnymi przekładniami redukcyjnymi	2 kierowane, z 4 planetarnymi przekładniami redukcyjnymi
Rodzaj sterowania	4 koła / skręt obu osi w tym samym kierunku/ 2 koła	4 koła / skręt obu osi w tym samym kierunku/ 2 koła
Most przedni	Sztywne (na zamówienie samopoziomująca)	Oś samopoziomująca
Most tylny	Wahliwa	Wahliwa
Hamowanie zasadnicze	W kąpeli olejowej ze wspomaganiami na osi tylnej i przedniej, z podwójną instalacją hydrauliczną	W kąpeli olejowej ze wspomaganiami na osi tylnej i przedniej, z podwójną instalacją hydrauliczną
Hamulec postojowy	Podciśnieniowy ze sterowaniem elektronicznym	Podciśnieniowy ze sterowaniem elektronicznym

## INSTALACJA HYDRAULICZNA

Model maszyny	AGRI PLUS 42.7 VS EVO2 - GD	AGRI PLUS 40.10 VS EVO2 - GD
Rodzaj pompy hydraulicznej	Pompa tłokowa o zmiennym natężeniu przepływu układu wspomagania kierownicy i układu ruchu. Pompa zębata napędu wentylatora, ze zmianą kierunku obrotów wentylatora.	Pompa tłokowa o zmiennym natężeniu przepływu układu wspomagania kierownicy i układu ruchu. Pompa zębata napędu wentylatora, ze zmianą kierunku obrotów wentylatora.
Wydajność pompy hydraulicznej	224 l/min (59,2 gal/min)	224 l/min (59,2 gal/min)
Maksymalne ciśnienie robocze	26 MPa (3771 psi)	26 MPa (3771 psi)
Sterowanie rozdzielacza	Joystick elektryczny 4in1 proporcjonalny z FNR	Joystick elektryczny 4in1 proporcjonalny z FNR
Rodzaj rozdzielacza	Hydrauliczny 4-segmentowy, ze sterowaniem elektrycznym, proporcjonalny „Load Sensing” z „Flow Sharing”, 4 jednoczesnych ruchów z niezależną regulacją maksymalnej prędkości każdego ruchu, funkcja ciągłego wysyłania oleju w gniazdach hydraulicznych.	Hydrauliczny 4-segmentowy, ze sterowaniem elektrycznym, proporcjonalny „Load Sensing” z „Flow Sharing”, 4 jednoczesnych ruchów z niezależną regulacją maksymalnej prędkości każdego ruchu, funkcja ciągłego wysyłania oleju w gniazdach hydraulicznych.

## POZIOM OLEJÓW I PŁYNÓW

Model maszyny	AGRI PLUS 42.7 VS EVO2 - GD	AGRI PLUS 40.10 VS EVO2 - GD
Instalacja hydrauliczna (razem)	190 l (50,19 gal)	190 l (50,19 gal)
Zbiornik paliwa	175 l (46,23 gal)	175 l (46,23 gal)
Zbiornik AdBlue	35 l (9,25 gal)	35 l (9,25 gal)

## UCIĄG

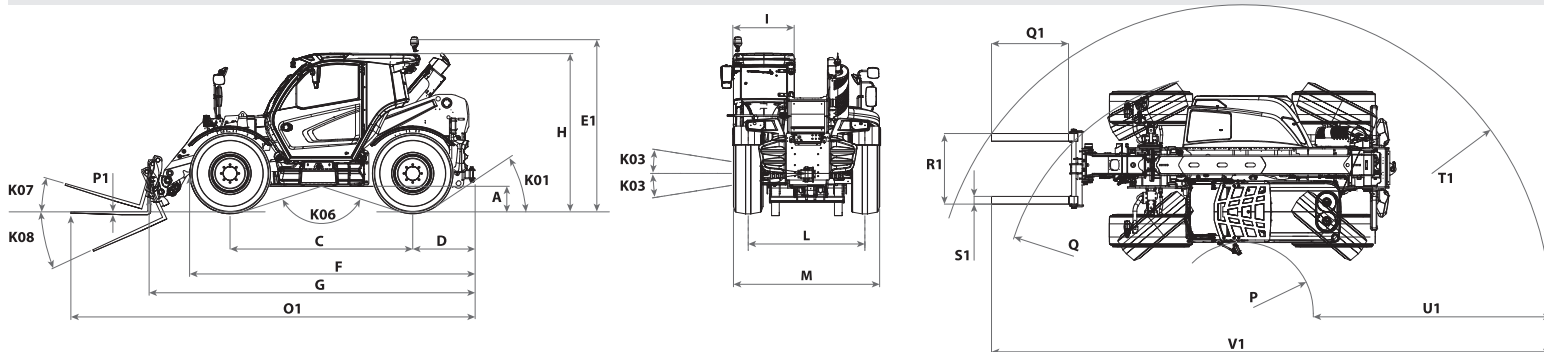
Model maszyny	AGRI PLUS 42.7 VS EVO2 - GD	AGRI PLUS 40.10 VS EVO2 - GD
Przyczepa bez układu hamulcowego	3200 kg (7055 lb)	3200 kg (7055 lb)
Inercyjny układ hamulcowy	8000 kg (17637 lb)	8000 kg (17637 lb)
Hydrauliczny/pneumatyczny układ hamulcowy	20000 kg (44092 lb)	20000 kg (44092 lb)

## OPONY

Model maszyny	AGRI PLUS 42.7 VS EVO2 - GD	AGRI PLUS 40.10 VS EVO2 - GD
Opony standardowe	460/70xR24" (17,5LR24")	460/70xR24" (17,5LR24")

## WYMIARY

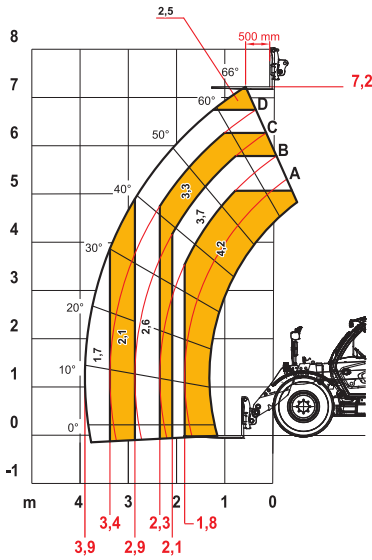
Model maszyny	AGRI PLUS 42.7 VS EVO2 - GD	AGRI PLUS 40.10 VS EVO2 - GD
A	400 mm (15,7 in)	400 mm (15,7 in)
C	2850 mm (112,2 cala)	2850 mm (112,2 cala)
D	975 mm (38,4 in)	975 mm (38,4 in)
E1	2670 mm (105,1 in)	2670 mm (105,1 in)
F	4456 mm (175,4 in)	4456 mm (175,4 in)
G	5109 mm (201,1 in)	5133 mm (202,1 in)
H	2450 mm (96,5 cala)	2450 mm (96,5 cala)
I	960 mm (37,8 cala)	960 mm (37,8 cala)
L	1820 mm (71,7 in)	1820 mm (71,7 in)
K01	34°	34°
K03	9°	9°
K06	144°	144°
K07	16°	16°
K08	130°	130°
M	2290 mm (90,2 in)	2290 mm (90,2 in)
O1	6309 mm (248,4 in)	6333 mm (249,3 in)
P	1107 mm (43,6 in)	1107 mm (43,6 in)
P1	45 mm (1,8 cala)	45 mm (1,8 cala)
Q	3753 mm (147,8 in)	3753 mm (147,8 in)
Q1	1200 mm (47,2 cala)	1200 mm (47,2 cala)
R1	1100 mm (43,3 cala)	1100 mm (43,3 cala)
S1	120 mm (4,7 cala)	120 mm (4,7 cala)
T1	4813 mm (189,5 in)	4834 mm (190,3 in)
U1	3706 mm (145,9 in)	3721 mm (146,5 in)
V1	8727 mm (343,6 in)	8755 mm (344,7 in)



MAX  
4200 kg



DOC10001730



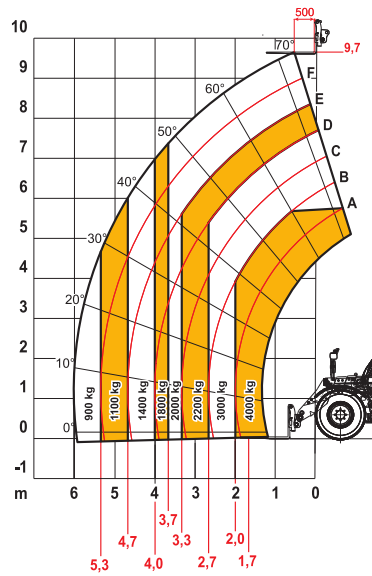
EN1459

42.7

MAX  
4000 kg



DOC10001729



EN1459

40.10